

- Бюджетная коллекция декоративных багетных планок Нова.

- Багетные планки изготавливаются из хвойных пород и декорируются высококачественной ПВХ пленкой, имитирующей ценные породы дерева: дуб, вишню, темный орех, венге, а также натуральное дерево, беленый дуб и древесину, окрашенную в белый цвет; все цвета сохраняют фактуру древесины.

- Планки Нова - это качественное и доступное воплощение классического багета. Декоративные планки Нова ламинируются пленками с использованием современной технологии трехмерного ламинирования.

- Основой для производства планок Нова служит экологически чистая древесина. При изготовлении планок используется клей на водной основе со встроенным отвердителем, что гарантирует высокое качество изделия.

- Карнизы с багетной планкой Нова как правило комплектуются пластмассовой шиной. Карниз может быть выполнен как с боковинами, так и без боковин.

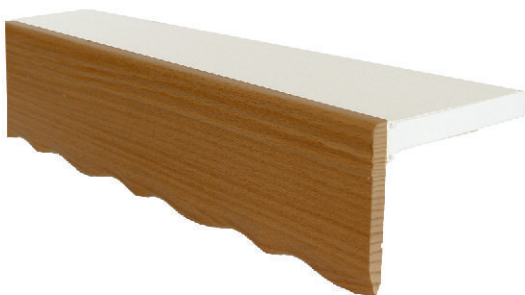
- Боковина в карнизе с планкой Нова может быть выполнена и с декоративным уголком, и без него.

форма \ цвет	натуральное дерево	венге	белый	беленый дуб	дуб	вишня	темный орех
БОЛОНЬЯ НОВА 8,7 см	302 Н	303 Н	304 Н	306 НБ	306 Н	307 Н	308 Н
МЕРИ НОВА 11,0 см	362 Н	363 Н	364 Н	366 НБ	366 Н	367 Н	368 Н

БОЛОНЬЯ НОВА

МЕРИ НОВА

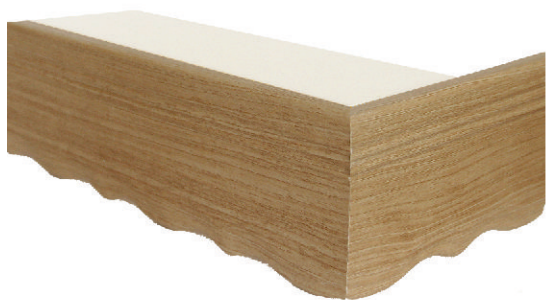
карнизы без боковин



карнизы с боковинами и декоративными уголками



карнизы с боковинами и запилами под 45°



При выборе планок рекомендуем использовать реальные образцы, так как полиграфия не позволяет абсолютно точно передать фактуру и оттенки цвета.

302Н Болонья Нова, натуральное дерево



303Н Болонья Нова, венге



304Н Болонья Нова, белый



306НБ Болонья Нова, беленый дуб



306Н Болонья Нова, дуб



307Н Болонья Нова, вишня



308Н Болонья Нова, темный орех



Болонья Нова

При выборе планок рекомендуем использовать реальные образцы, так как полиграфия не позволяет абсолютно точно передать фактуру и оттенки цвета.

Мери Нова



362Н Мери Нова, натуральное дерево



363Н Мери Нова, венге



364Н Мери Нова, белый



366НБ Мери Нова, беленый дуб



366Н Мери Нова, дуб



367Н Мери Нова, вишня



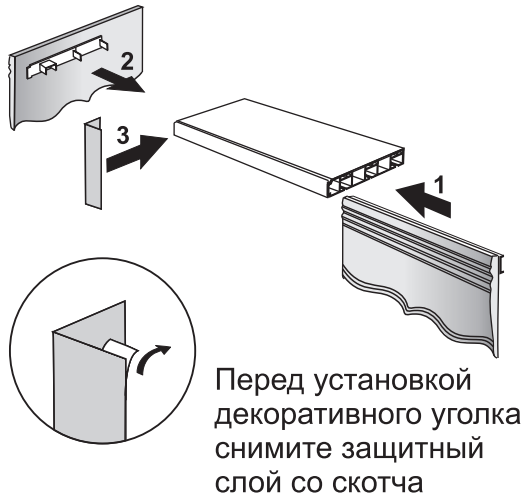
368Н Мери Нова, темный орех



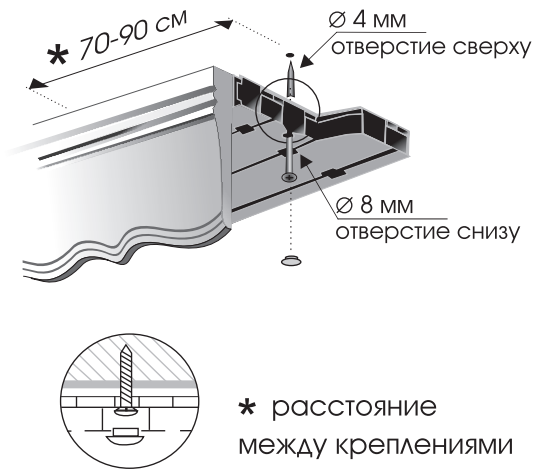
При выборе планок рекомендуем использовать реальные образцы, так как полиграфия не позволяет абсолютно точно передать фактуру и оттенки цвета.

Схема сборки и установки карниза с багетной планкой Нова

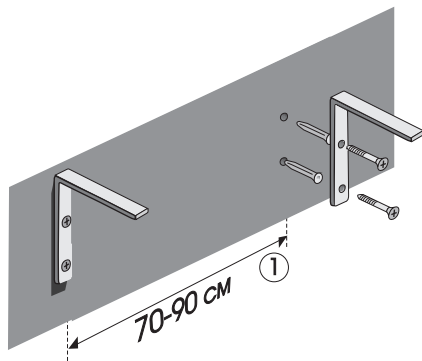
Схема сборки карниза



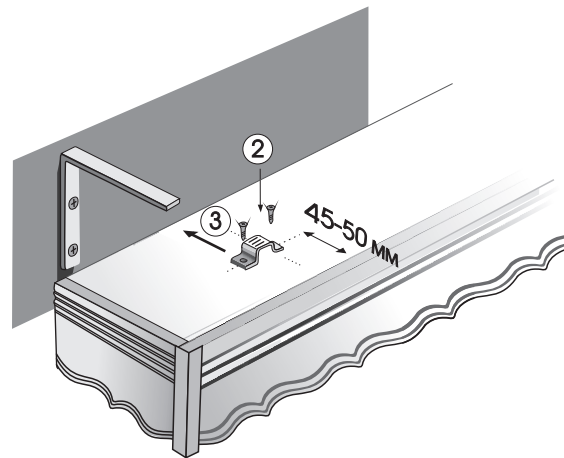
Установка на потолок



Установка на стену



! Комплект настенного крепления приобретается отдельно



1. Установите кронштейны

2. Закрепите пластины на карнизе, учитывая расстояние между кронштейнами.

3. Установите карниз на кронштейнах.